

**陸送車輛状態確認書**

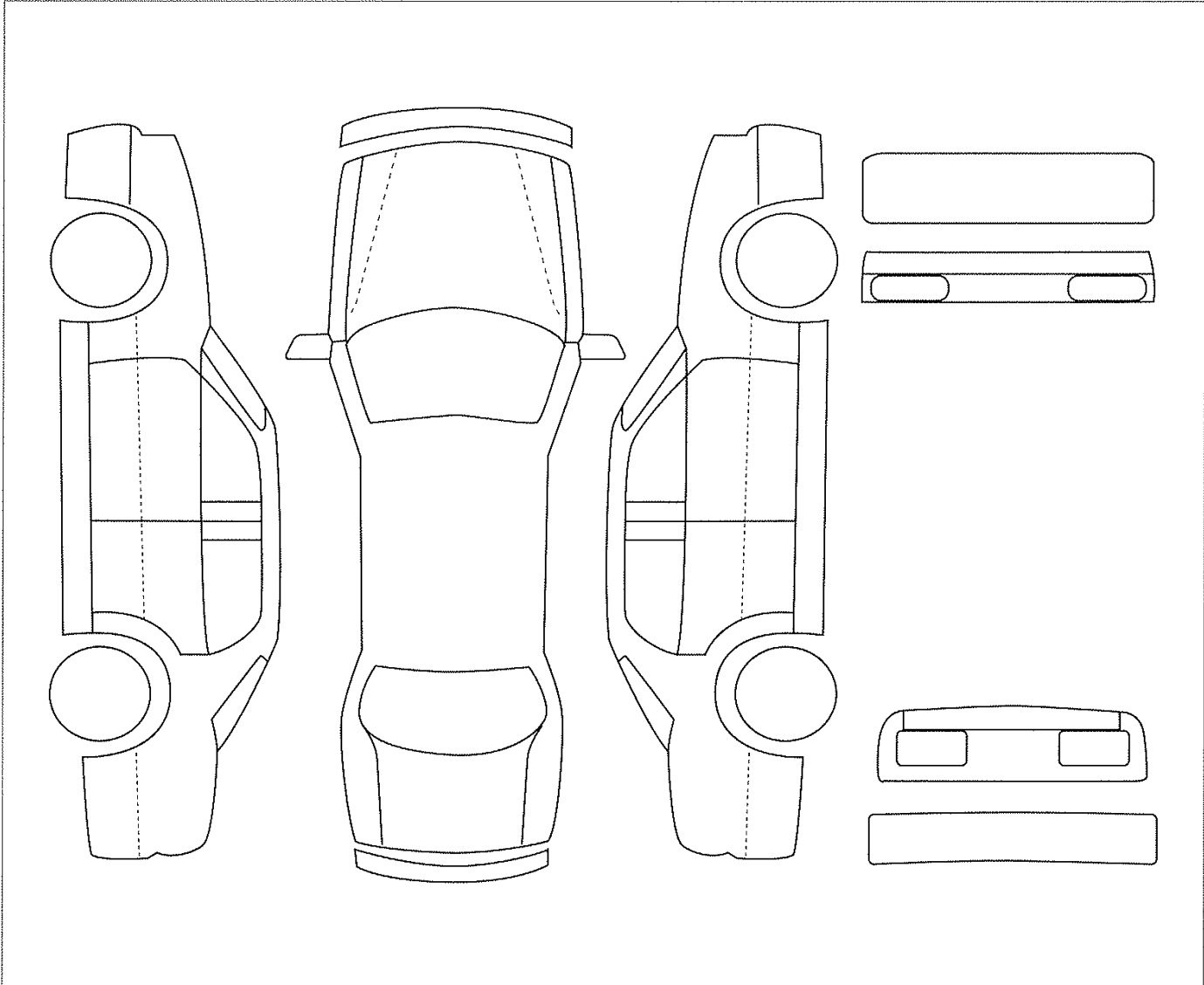
セダン

年 月 日

チェック時 雨 夜

●出品No.	●確認印 発・受	●走行距離	➔	●確認印 発・受	●走行距離
--------	-------------	-------	---	-------------	-------

(注) 運営規定第4章第39条・第40条により必ず引き渡し時には、確認書のチェック及び捺印を実行してください。

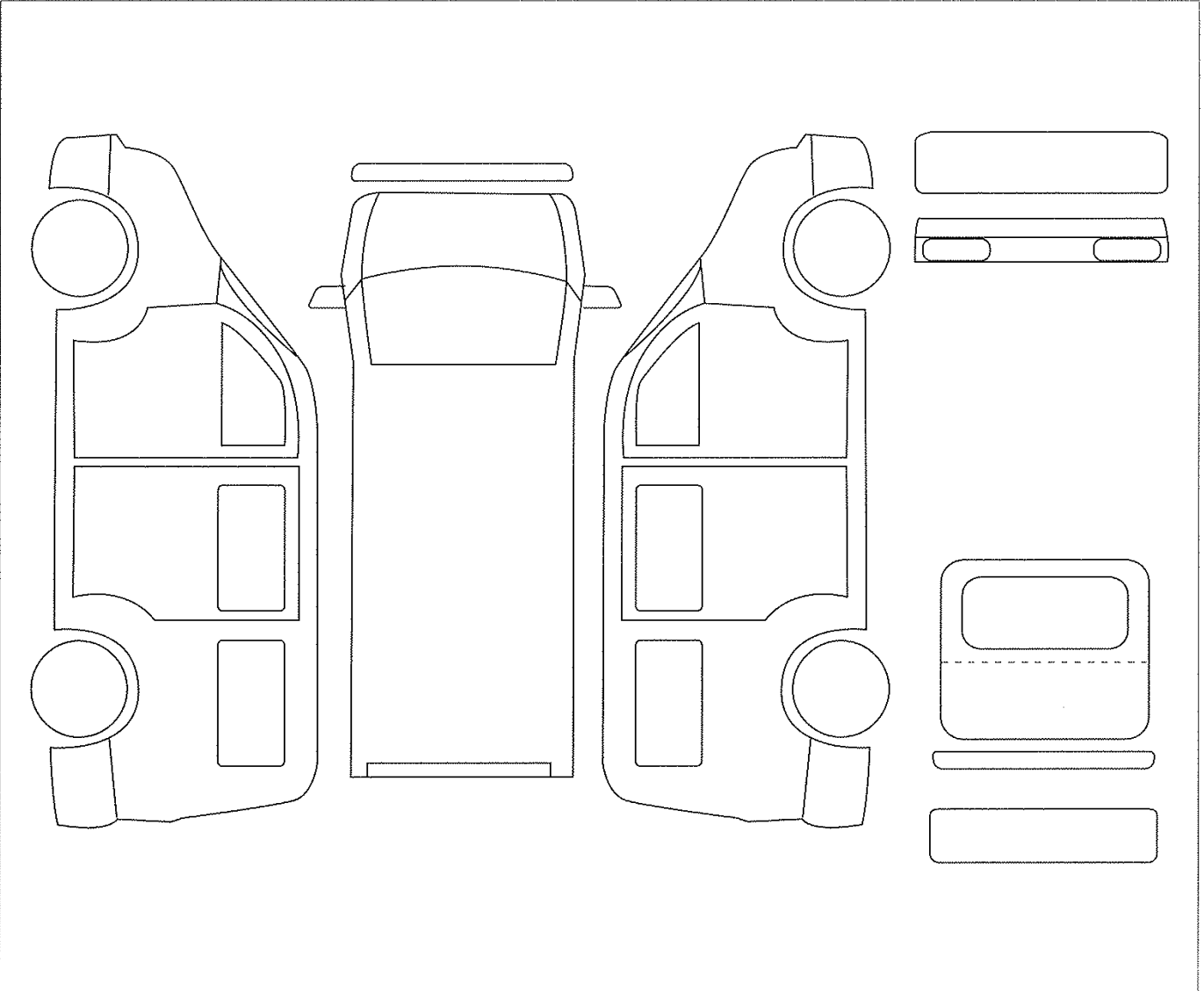


●右Fトリム・ステップ	●左Fトリム・ステップ	●右Rトリム・ステップ	●左Rトリム・ステップ
●動作確認	ヒューエルリッド・パワーウィンド・ドアミラー・集中ドアロック・ワイパー・ウォッシャー・灯火類・ケイコク灯火等・その他 ( )		
●車載取付品確認	純正テレビ・カーステレオ・CDチェンジャー・その他 ( )		
●備考			
●注意事項	<ul style="list-style-type: none"> <li>・電動機能等の確認はすべてメーカー純正品に限る。※社外品は確認致しません。</li> <li>・車輛の汚れによってチェックできない場合はキズ・ヘコミ等のクレームは受け付け出来ませんのでご了承ください。</li> <li>・車内にある貴重品の紛失・損傷に関しては当社で責任を負いません。</li> <li>・確認書は1カ月間保管</li> </ul>		
担当者名	印	受取者名	

**陸送車輛状態確認書**

●出品 No.	●確認印 発・受	●走行距離	➔	●確認印 発・受	●走行距離
---------	-------------	-------	---	-------------	-------

(注) 運営規定第4章第39条・第40条により必ず引き渡し時には、確認書のチェック及び捺印を実行してください。

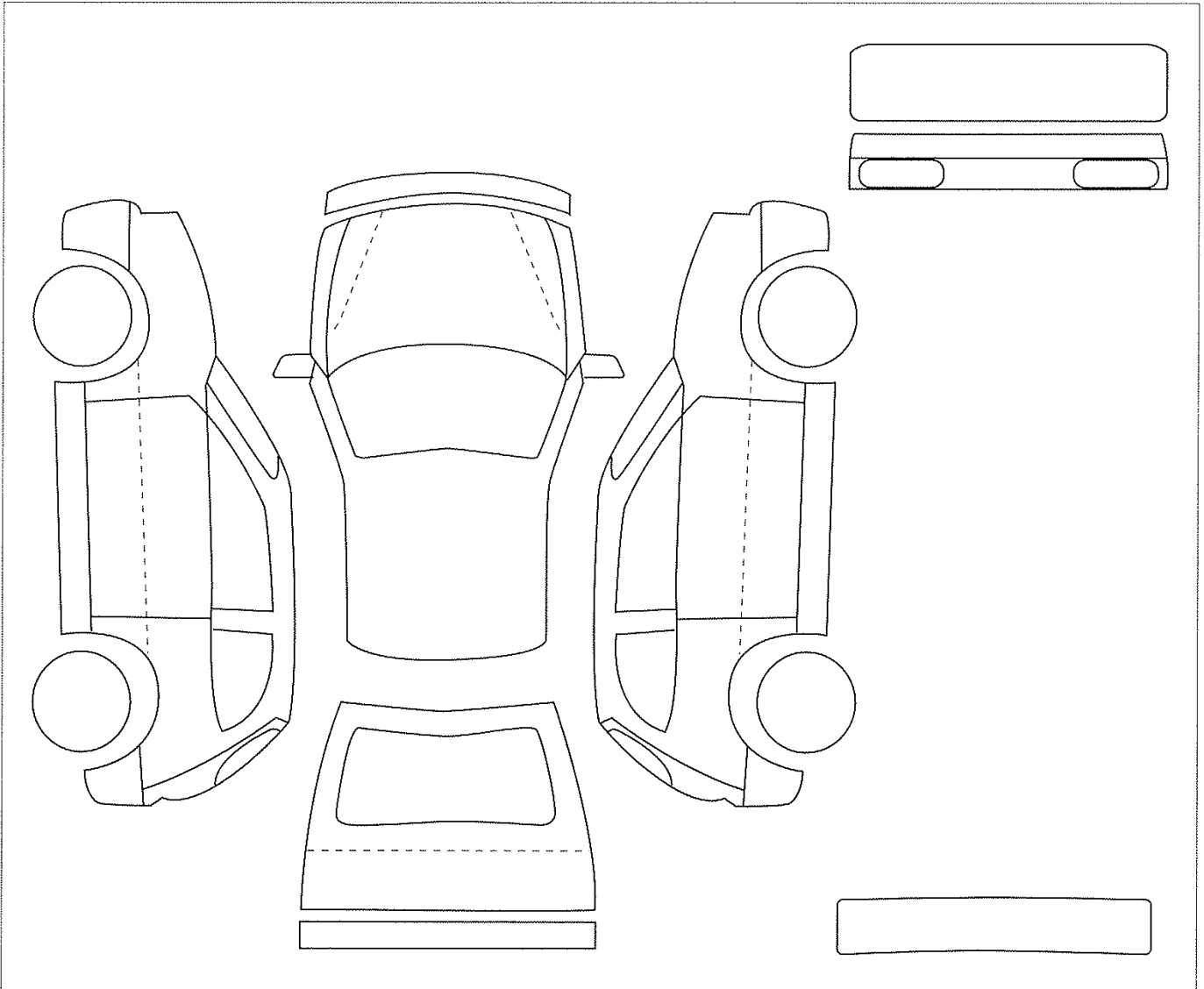


●右Fトリム・ステップ	●左Fトリム・ステップ	●右Rトリム・ステップ	●左Rトリム・ステップ
●動作確認	ヒューエルリッド・パワーウィンド・ドアミラー・集中ドアロック・ワイパー・ウォッシャー・灯火類・ケイコク灯火等・その他 ( )		
●車載取付品確認	純正テレビ・カーステレオ・CDチェンジャー・その他 ( )		
●備考			
●注意事項			
<ul style="list-style-type: none"> <li>・電動機能等の確認はすべてメーカー純正品に限る。※社外品は確認致しません。</li> <li>・車輛の汚れによってチェックできない場合はキズ・ヘコミ等のクレームは受け付け出来ませんのでご了承ください。</li> <li>・車内にある貴重品の紛失・損傷に関しては当社で責任を負いません。</li> <li>・確認書は1カ月間保管</li> </ul>			

担当者名	印	受取者名
------	---	------

●出品No.	●確認印 発・受	●走行距離	➔	●確認印 発・受	●走行距離
--------	-------------	-------	---	-------------	-------

(注) 運営規定第4章第39条・第40条により必ず引き渡し時には、確認書のチェック及び捺印を実行してください。



●右Fトリム・ステップ	●左Fトリム・ステップ	●右Rトリム・ステップ	●左Rトリム・ステップ
●動作確認	ヒューエルリッド・パワーウィンド・ドアミラー・集中ドアロック・ワイパー・ウォッシャー・灯火類・ケイコク灯火等・その他 ( )		
●車載取付品確認	純正テレビ・カーステレオ・CDチェンジャー・その他 ( )		
●備考			
●注意事項	<ul style="list-style-type: none"> <li>・電動機能等の確認はすべてメーカー純正品に限る。※社外品は確認致しません。</li> <li>・車輛の汚れによってチェックできない場合はキズ・ヘコミ等のクレームは受け付け出来ませんのでご了承ください。</li> <li>・車内にある貴重品の紛失・損傷に関しては当社で責任を負いません。</li> <li>・確認書は1カ月間保管</li> </ul>		
担当者名	印	受取者名	

**陸送車輛状態確認書**

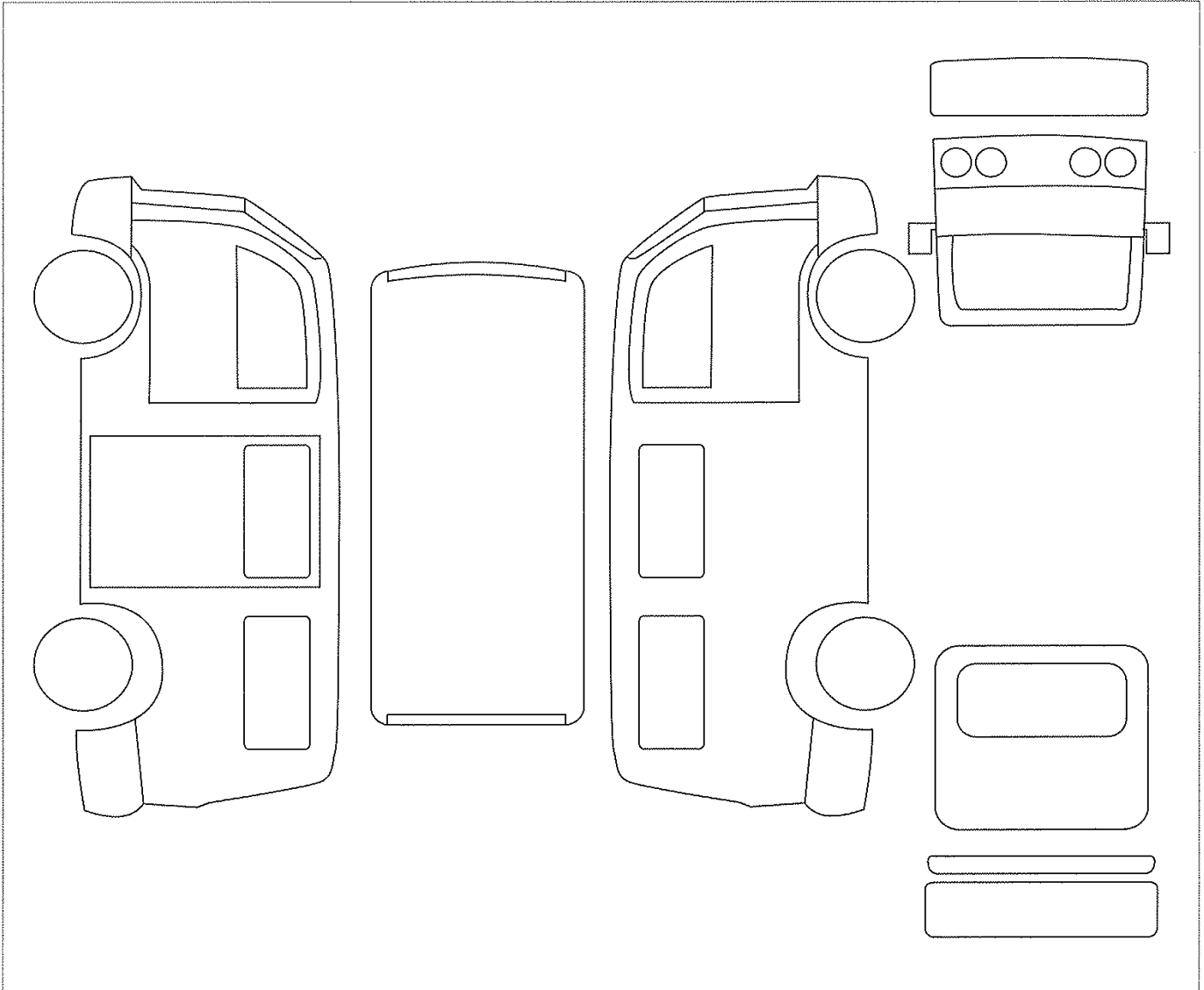
**1BOX**

年 月 日

チェック時 雨 夜

●出品No.	●確認印 発・受	●走行距離	➔	●確認印 発・受	●走行距離
--------	-------------	-------	---	-------------	-------

(注) 運営規定第4章第39条・第40条により必ず引き渡し時には、確認書のチェック及び捺印を実行してください。



●右Fトリム・ステップ	●左Fトリム・ステップ	●右Rトリム・ステップ	●左Rトリム・ステップ
●動作確認	ヒューエルリッド・パワーウィンド・ドアミラー・集中ドアロック・ワイパー・ウォッシャー・灯火類・ケイコク灯火等・その他 ( )		
●車載取付品確認	純正テレビ・カーステレオ・CDチェンジャー・その他 ( )		
●備考			
●注意事項			
<ul style="list-style-type: none"> <li>・電動機能等の確認はすべてメーカー純正品に限る。※社外品は確認致しません。</li> <li>・車輛の汚れによってチェックできない場合はキズ・ヘコミ等のクレームは受け付け出来ませんのでご了承ください。</li> <li>・車内にある貴重品の紛失・損傷に関しては当社で責任を負いません。</li> <li>・確認書は1カ月間保管</li> </ul>			

担当者名	印	受取者名
------	---	------